



Scheda prodotto

Scheda prodotto: cod. AU200904

ASTRA Led - 90W



DESCRIZIONE

Le armature stradali sono dotate di un design particolarmente curato che consente la loro applicazione in zone residenziali e centri storici con edilizia di pregio valorizzando ulteriormente il contesto urbano.

La struttura realizzata con alluminio anodizzato con trattamento anti-salino.

La verniciatura con polveri epossidiche le rende particolarmente resistenti ed affidabili nel tempo.

GRUPPO OTTICO

Il gruppo ottico garantisce la conformità alla norma EN62471:2008 pertanto privo di rischio foto-biologico. Il particolare design della lampada e del suo riflettore determina la Classificazione fotometrica full CUT-OFF

Sono disponibili diverse OTTICHE che determinano una grande varietà di curve fotometriche che possono soddisfare qualsiasi caratteristica della superficie da illuminare. Tutte le ottiche sono realizzate in PMMA ad alta Trasmissione luminosa $T(\lambda) > 90\%$, resistente ai raggi UV ed alte temperature e concetto di illuminazione Multi-layer.

DESCRIPTION

The street lighting features a particularly accurate design that allows their application in residential areas and historic centers with prestigious buildings, further enhancing the urban context.

The structure made with anodized aluminum with anti-saline treatment.

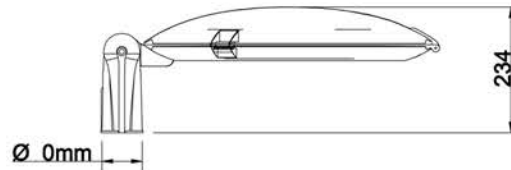
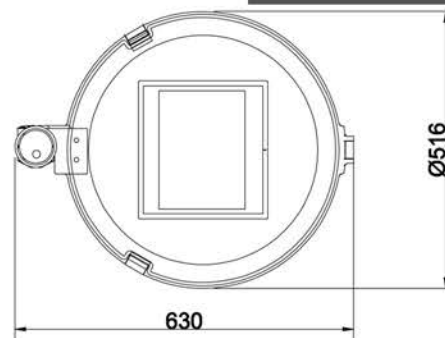
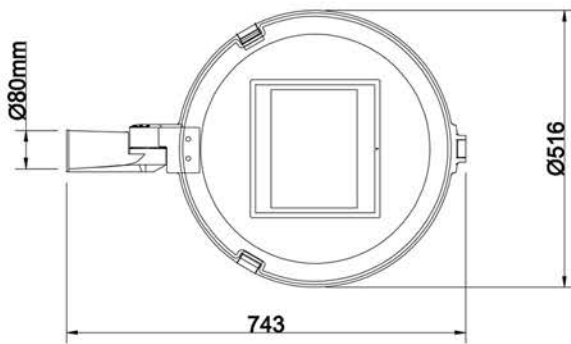
The epoxy powder coating makes them particularly resistant and reliable over time.

OPTICAL GROUP

The optical unit guarantees compliance with the EN62471:2008 standard, therefore without photo-biological risk. The particular design of the lamp and its reflector determines compliance with Full CUT-OFF photometric classification

Different OPTICS are available that determine a great variety of photometric curves that can satisfy any characteristics of the surface to be illuminated. All the optics are made of PMMA with high light transmittance $T(\lambda) > 90\%$, resistant to UV light rays and high temperatures and Multi-layer lighting concept.

DISEGNO TECNICO



CARATTERISTICHE MECCANICHE

Mechanical Characteristics

GUSCIO	ALLUMINIO
<i>Body</i>	<i>Aluminum</i>
COLORE	RAL 7016
<i>Color</i>	<i>Altri - optional</i>
FISSAGGIO palo Φ 60-76mm	Testa Palo
<i>Fixing bracket pole Φ 60-76mm</i>	<i>Top pole</i>
GRADO DI PROTEZIONE	IP66
<i>Insulating Protection Grade</i>	
GRADO DI PROTEZIONE URTI	IK09
<i>Impact Protection Grade</i>	

EQUIPAGGIAMENTO STANDARD

- DOPPIA PROTEZIONE da scariche elettriche fino a 10KV
- SEZIONATORE di apertura a doppio isolamento.
- VALVOLA anticondensa per il ricircolo dell'aria.
- DIFFUSIONE DELLA LUCE con sistema Multilayer
- GRUPPO OTTICO modulare facilmente sostituibile.
- GRUPPO ALIMENTAZIONE facilmente sostituibile.

GESTIONE DELLA LUCE

Dimmerazioni possibili con dotazione Opzionale:

- D1: Riduzione del flusso dopo la mezzanotte virtuale in relazione a step predeterminati in fabbrica.
- D2: Regolazione del flusso mediante segnale pilota 1-10V da controller remoto.
- D3: Dimmerazione DALI (Digital Addressable Lighting Interface) mediante segnale gestito da centrale remota.
- D4: Regolazione del flusso mediante interfaccia ad onde convogliate per gestione da remoto.
- D5: Regolazione del flusso mediante interfaccia di telecontrollo wireless per gestione da remoto.

CARATTERISTICHE ELETTRICHE

Electrical Characteristics

POTENZE / Power	90W
EFFICIENZA elettrica/Electrical efficiency	92%
POTENZA sorgente/Source Power	82,8W
TENSIONE / Voltage	230Vac
CLASSE DI ISOLAMENTO	I-II
<i>Insulating class</i>	
FATTORE DI POTENZA	≥ 0.98
<i>Power factor</i>	
FREQUENZA / Frequency	50/60Hz
CLASSE ENERGETICA LAMPADA/Lamp Energetic Class	
IPEA - D.M. ambiente 27.09.2017 (C.A.M.)	>A++
TEMPERATURA DI ESERCIZIO	-40°C + 50°C
<i>Operating temperature</i>	

STANDARD EQUIPMENT

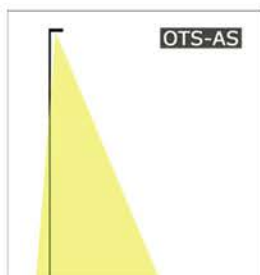
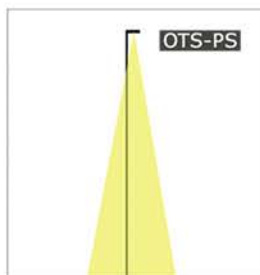
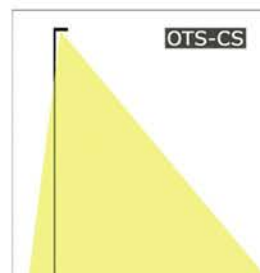
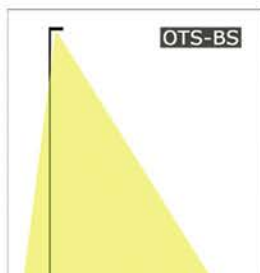
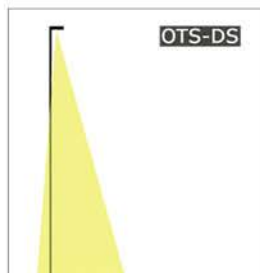
- DOUBLE PROTECTION from electrical discharges up to 10KV
- Double insulated opening ISOLATOR.
- Anti-condensation VALVE for air recirculation.
- DIFFUSION OF LIGHT with Multilayer system
- Easily replaceable modular OPTICAL GROUP.
- POWER UNIT easily replaceable.

LIGHT MANAGEMENT

Possible dimming with optional equipment:

- D1: Reduction of the flow after virtual midnight in relation to factory pre-determined steps.
- D2: Flow regulation through 1-10V pilot signal from remote controller.
- D3: DALI (Digital Addressable Lighting Interface) dimming via signal managed by remote control unit.
- D4: Flow regulation by means of a conveyed wave interface for remote management.
- D5: Flow regulation through wireless telecontrol interface for remote management.

OTTICHE / Optics:



CARATTERISTICHE FOTOMETRICHE Photometric Characteristics

LED CHIP	Philipis Lumileds
FLUSSO sorgente <i>Source FLOW</i>	14400Lm
EFFICIENZA sorgente <i>Luminous efficiency</i>	174Lm/W
FLUSSO lampada <i>Lamp FLOW</i>	13230Lm
EFFICIENZA lampada <i>Luminous efficiency</i>	147Lm/W

INDICE DI RESA CROMATICA <i>Color Rendering Index</i>	≥70 ≥80 optional
TEMPERATURA COLORE <i>Color temperature</i>	4000K
CLASSE FOTOBIOLOGICA <i>Photobiological Class</i>	GRUPPO ESENTE <i>Empty Group</i>
CLASSE FOTOMETRICA <i>Photometric Class</i>	full CUT-OFF
DURATA GRUPPO OTTICO <i>Optic life-time</i>	>100.000h-L90B10