

Scheda prodotto

**Cod. NE202404****DESCRIZIONE**

I proiettori serie NEVADA scaturiscono dalla continua ricerca di soluzioni innovative ed utilizzo di tecnologie all'avanguardia. La loro progettazione ha focalizzato l'obiettivo di rendere estremamente semplice il loro utilizzo e soddisfare qualsiasi applicazione garantendo i massimi standard qualitativi e di efficienza luminosa. La struttura in alluminio anodizzato con trattamento anti-salino e verniciate con polveri epossidiche che rende i proiettori NEVADA particolarmente resistenti ed affidabili nel tempo. Il loro design moderno e robusto, consente una facile collocazione per illuminare impianti sportivi, piazzali o grandi aree.

**DESCRIPTION**

*The NEVADA series flood light springs up from the continuous search for innovative solutions and the use of cutting-edge technologies. Their design has focused on the goal of making their use extremely simple and satisfying any application while ensuring the highest standards of quality and light efficiency. The anodized aluminum structure with anti-saline treatment, are painted with epoxy powders which make them particularly resistant and reliable over time. Their modern and robust design allows easy placement in different applications.*

**GRUPPO OTTICO**

Il gruppo ottico garantisce la conformità alla norma EN62471: 2008 pertanto privo di rischio foto-biologico. Il particolare design della lampada e del suo riflettore determina la Classificazione fotometrica full CUT-OFF

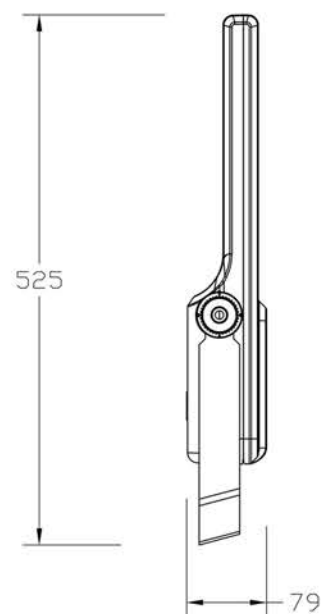
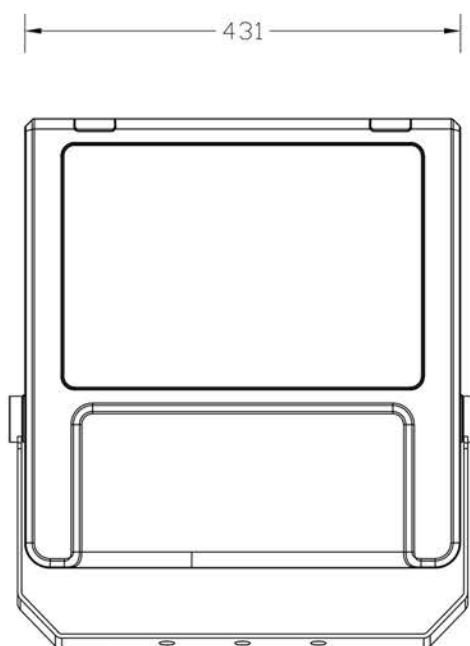
RECUPERATORE DI FLUSSO in policarbonato V0 con finitura in alluminio galvanizzato in grado di attenuare l'effetto abbagliamento tipico delle lampade a LED.

Sono disponibili diverse OTTICHE che determinano una grande varietà di curve fotometriche che possono soddisfare qualsiasi caratteristica della superficie da illuminare. Tutte le ottiche sono realizzate in PMMA ad alta Trasmissione luminosa  $T(\lambda) > 90\%$ , resistente ai raggi UV ed alte temperature e concetto di illuminazione Multi-layer.

**OPTICAL GROUP**

*The optical unit guarantees compliance with the EN62471: 2008 standard, therefore without photo-biological risk. The particular design of the lamp and its reflector determines compliance with Full CUT-OFF photometric classification. FLOW RECOVERER in V0 polycarbonate with galvanized aluminum finish able to reduce the glare effect typical of LED lamps.*

*Different OPTICS are available that determine a great variety of photometric curves that can satisfy any characteristics of the surface to be illuminated. All the optics are made of PMMA with high light transmittance  $T(\lambda) > 90\%$ , resistant to UV light rays and high temperatures and Multi-layer lighting concept.*

**DISEGNO TECNICO****EQUIPAGGIAMENTO STANDARD**

- DOPPIA PROTEZIONE da scariche elettriche fino a 10KV
- VALVOLA anticondensa per il ricircolo dell'aria.
- DIFFUSIONE DELLA LUCE con sistema Multilayer
- GRUPPO OTTICO modulare facilmente sostituibile.
- GRUPPO ALIMENTAZIONE facilmente sostituibile.

**STANDARD EQUIPMENT**

- *DOUBLE PROTECTION* from electrical discharges up to 10KV
- *Anti-condensation VALVE* for air recirculation.
- *DIFFUSION OF LIGHT* with Multilayer system
- *Easily replaceable modular OPTICAL GROUP.*
- *POWER UNIT* easily replaceable.

**GESTIONE DELLA LUCE**

*Dimmerazioni possibili con dotazione Opzionale:*

**D1:** Regolazione del flusso mediante segnale pilota 1-10V da controller remoto.

**D2:** Dimmerazione DALI (Digital Addressable Lighting Interface) mediante segnale gestito da centrale remota.

**E:** Funzionamento in emergenza SE fino a 120min, mediante il cablaggio con Kit WBS cod. EMPIN200 - EMERPLUS200 inverter industriale.

**LIGHT MANAGEMENT**

*Possible dimming with optional equipment:*

**D1:** Flow regulation through 1-10V pilot signal from remote controller.

**D2:** DALI (Digital Addressable Lighting Interface) dimming via signal managed by remote control unit.

**E:** SE emergency operation up to 120min, by wiring with WBS Kit cod. EMPIN200 - EMERPLUS200 industrial inverter.

## OTTICHE / Optics:

### CARATTERISTICHE MECCANICHE

#### Mechanical Characteristics

GUSCIO <i>Body</i>	ALLUMINIO <i>Aluminum</i>
COLORE <i>Color</i>	RAL 9007 <i>Altri - optional</i>
FISSAGGIO <i>Fixing</i>	Staffa in Acciaio <i>Steel bracket</i>
GRADO DI PROTEZIONE <i>Insulating Protection Grade</i>	IP66
GRADO DI PROTEZIONE URTI <i>Impact Protection Grade</i>	IK09
IMBALLO <i>Packing</i>	57x49x15cm
PESO <i>Weight</i>	13,2Kg

### CARATTERISTICHE ELETTRICHE

#### Electrical Characteristics

POTENZE / Powers	240W
EFFICIENZA elettrica <i>Electric efficiency</i>	92%
TENSIONE / Voltage	230Vac
CLASSE DI ISOLAMENTO <i>Insulating class</i>	I
FATTORE DI POTENZA <i>Power factor</i>	≥ 0.98
FREQUENZA / Frequency	50/60Hz
TEMPERATURA DI ESERCIZIO <i>Operating temperature</i>	-30°C + 50°C

### CARATTERISTICHE FOTOMETRICHE

#### Photometric Characteristics

LED CHIP	Philips Lumileds
FLUSSO LUMINOSO SORGENTE <i>Luminous Flux Led souce</i>	38400Lm
EFFICIENZA SORGENTE Led <i>Source Luminous efficiency</i>	174Lm/W
FLUSSO LUMINOSO LAMPADA <i>Lamp flux</i>	35520Lm
EFFICIENZA lampada Led <i>Lamp Luminous efficiency</i>	148Lm/W
INDICE DI RESA CROMATICA <i>Color Rendering Index</i>	≥70 ≥80 optional
TEMPERATURA COLORE <i>Color temperature</i>	4000K 3000K optional
CLASSE FOTOBIOLOGICA <i>Photobiological Class</i>	GRUPPO ESENTE <i>Empty Group</i>
CLASSE FOTOMETRICA <i>Photometric Class</i>	full CUT-OFF
DURATA GRUPPO OTTICO <i>Optic life-time</i>	>100.000h-L90B10

