

**Cod. SA102004****SABA Led****APPLICAZIONI**

- Opifici industriali
- Centri commerciali
- Centri per la gestione logistica delle merci
- Palazzetto dello sport

DESCRIZIONE

I proiettori industriali serie SABA Led sono dotati di una struttura estremamente robusta e compatta realizzata per illuminare grandi aree industriali, centri commerciali e sportivi.

L'attenta progettazione e l'utilizzo di componenti di altissimo pregio determinano elevata efficienza luminosa delle nostre lampade ottimizzando i costi di gestione degli impianti e notevole durata degli stessi proiettori SABA Led.

Il guscio in alluminio pressofuso dei proiettori serie SABA Led garantisce una dissipazione termica ottimale riducendo al minimo lo stress termico dei Led.

Il gruppo ottico del tipo diffondente è dotato di LED Philips e garantisce ottime prestazioni illuminotecniche producendo un flusso luminoso uniforme e costante.

CORPO

Il corpo dei proiettori serie SABA Led è realizzato in alluminio pressofuso e verniciato con polveri di poliestere particolarmente resistenti a vapori salini ed ossidazione.

È dotato di un vano separato destinato al fissaggio dell'alimentatore e collegamento elettrico con il gruppo ottico.

Il fissaggio a sospensione avviene mediante gancio ad anello.

APPLICATIONS

- Industrial factories
- Shopping centers
- Centers for the logistic management of goods
- Sports Hall

DESCRIPTION

The SABA Led series industrial floodlights are equipped with an extremely robust structure and compact designed to illuminate large industrial areas, shopping and sports centers.

The careful design and use of components of the highest quality determine the high luminous efficiency of our lamps, optimizing the operating costs of the systems and the long life of the SABA Led projectors themselves.

The die-cast aluminum shell of the SABA Led series projectors guarantees optimal heat dissipation, minimizing the thermal stress of the LEDs. The diffuser type optical unit is equipped with Philips LEDs and guarantees excellent lighting performance by producing a uniform and constant luminous flux.

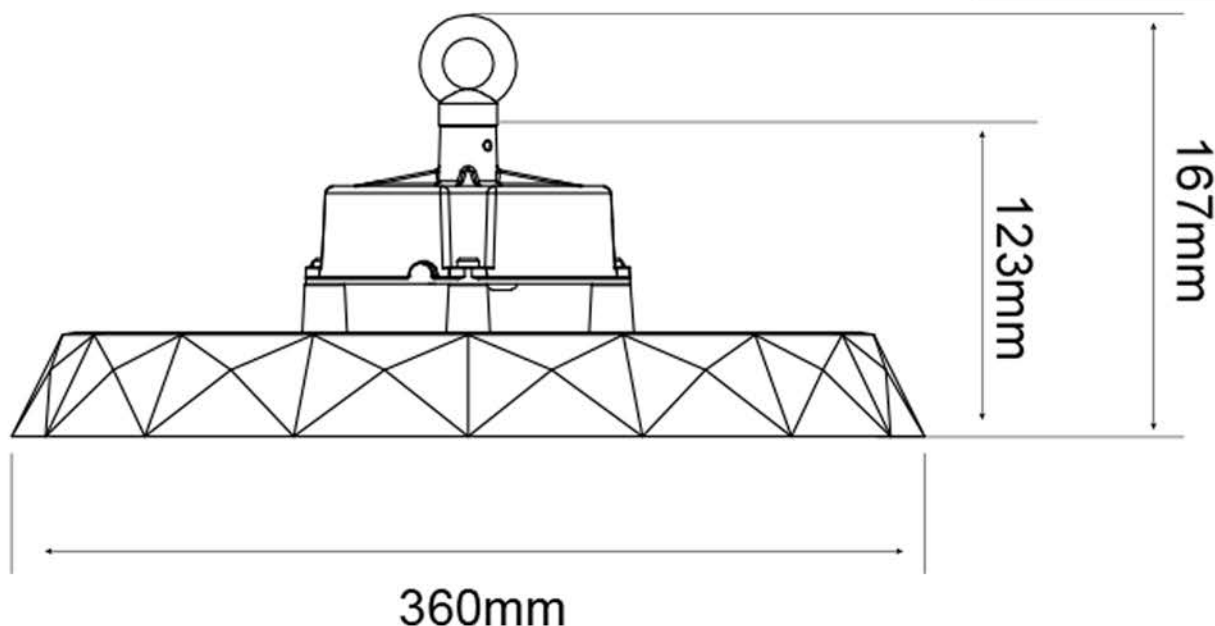
ALUMINIUM BODY

The body of the SABA Led series floodlights is made of die-cast aluminum and painted with polyester powders particularly resistant to saline vapors and oxidation.

It is equipped with a separate compartment for fixing the power supply and electrical connection with the optical unit.

The suspension is fixed by means of a ring hook.

DISEGNO TECNICO



CARATTERISTICHE ELETTRICHE

Electrical Characteristics

POTENZE / Powers	200W
EFFICIENZA ELETTRICA / Electrical efficiency	92%
TENSIONE / Voltage	230Vac
CLASSE DI ISOLAMENTO	
Insulating class	I
FATTORE DI POTENZA	
Power factor	≥ 0,98
FREQUENZA / Frequency	50/60Hz
TEMPERATURA DI ESERCIZIO	
Operating temperature	-40°C + 50°C
STIMA DI DURATA (Ta 25°C)	≥60.000h
Lifespan (Ta 25°C)	≥60.000h

CARATTERISTICHE MECCANICHE

Mechanical Characteristics

GUSCIO	ALLUMINIO
Body	Aluminum
OTTICA	POLICARBONATO
Optics	Polycarbonate
COLORE	RAL 7016
Color	Altri - optional
GANCIO ACCIAIO	Sospensione
Steel hook	Suspension
GRADO DI PROTEZIONE	
Insulating Protection Grade	IP65
GRADO DI PROTEZIONE URTI	
Impact Protection Grade	IK09
IMBALLO	
Packing	39x39x18cm
PESO	
Weight	4,8Kg

EQUIPAGGIAMENTO STANDARD

- DIFFUSIONE DELLA LUCE con sistema Multilayer
- GRUPPO OTTICO modulare facilmente sostituibile.
- GRUPPO ALIMENTAZIONE facilmente sostituibile.

STANDARD EQUIPMENT

- DIFFUSION OF LIGHT with Multilayer system
- Easily replaceable modular OPTICAL GROUP.
- POWER UNIT easily replaceable.

GESTIONE DELLA LUCE

Dimmerazioni possibili con dotazione Opzionale:

D2: Regolazione del flusso mediante segnale pilota 1-10V da controller remoto.

D3: Dimmerazione DALI (Digital Addressable Lighting Interface) mediante segnale gestito da centrale remota.

E: Funzionamento in emergenza SE fino a 120min, mediante il cablaggio con Kit di emergenza WBS.

LIGHT MANAGEMENT

Possible dimming with optional equipment:

D2: Flow regulation through 1-10V pilot signal from remote controller.

D3: DALI (Digital Addressable Lighting Interface) dimming by signal managed from remote control unit.

E: SE emergency operation up to 120min, by wiring with WBS emergency Kit.

OTTICHE / Optics:

CARATTERISTICHE FOTOMETRICHE

Photometric Characteristics

LED CHIP	Philips Lumileds
EFFICIENZA SORGENTE Led	172Lm/W
<i>Luminous efficiency</i>	
FLUSSO LUMINOSO SORGENTE	31650Lm
<i>Luminous Flux Led souce</i>	
EFFICIENZA LUMINOSA LAMPADA	150Lm/W
<i>Lamp Luminous efficiency</i>	
FLUSSO LUMINOSO LAMPADA	30000Lm
<i>Luminous efficiency</i>	
INDICE DI RESA CROMATICA	≥80
<i>Color Rendering Index</i>	
TEMPERATURA COLORE	4000K
<i>Color temperature</i>	
CLASSE FOTOBIOLOGICA	GRUPPO ESENTE
<i>Photobiological Class</i>	<i>Empty Group</i>
CLASSE FOTOMETRICA	full CUT-OFF
<i>Photometric Class</i>	
DURATA GRUPPO OTTICO	>100.000h-L90B10
<i>Optic life-time</i>	

