

Scheda prodotto

cod. AU500204**VEGA Led - 20W****DESCRIZIONE**

Le armature da arredo urbano serie VEGA rappresentano un'offerta innovativa che la WBS propone per valorizzare e rendere unici i luoghi di installazione.

Un design particolarmente elegante la rende di facile collocazione in presenza di edilizia moderna, viali pedonali ma trova applicazione anche in centri storici ovvero dove è richiesto l'utilizzo di lampade di particolare pregio ed originalità.

DESCRIPTION

The VEGA series street furniture fixtures represent an innovative offer that WBS proposes to enhance and make the installation sites unique.

A particularly elegant design makes it easy to place in the presence of modern buildings, pedestrian walkways but also finds application in historic centers or where the use of particularly valuable and original lamps is required.

GRUPPO OTTICO

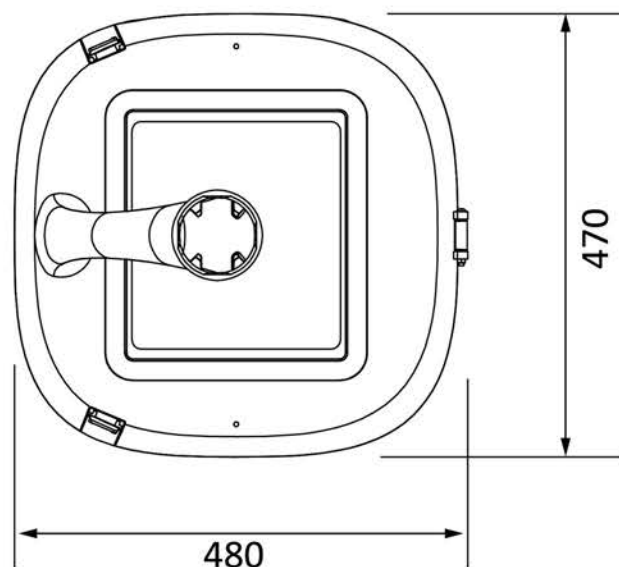
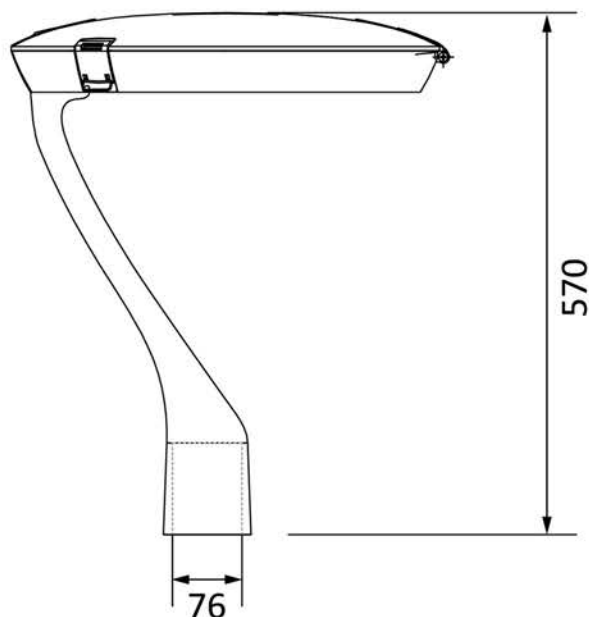
Il gruppo ottico garantisce la conformità alla norma EN62471:2008 pertanto privo di rischio foto-biologico.

Il particolare design della lampada e del suo riflettore determina la Classificazione fotometrica full CUT-OFF. Tutte le ottiche sono realizzate in PMMA ad alta Trasmissione luminosa $T(\lambda) > 90\%$, resistente ai raggi UV ed alte temperature.

OPTICAL GROUP

The optical unit guarantees compliance with the EN62471:2008 standard, therefore without photobiological risk. The particular design of the lamp and its reflector determines compliance with Full CUT-OFF. All the optics are made of PMMA with high light transmittance $T(\lambda) > 90\%$, resistant to UV light rays and high temperatures and Multi-layer lighting concept.

DISEGNO TECNICO



CARATTERISTICHE MECCANICHE

Mechanical Characteristics

GUSCIO <i>Body</i>	ALLUMINIO <i>Aluminum</i>
COLORE <i>Color</i>	RAL 7016 <i>Altri - optional</i>
FISSAGGIO palo Φ 60-76mm <i>Fixing bracket pole Φ 60-76mm</i>	Testa Palo <i>Top pole</i>
GRADO DI PROTEZIONE <i>Insulating Protection Grade</i>	IP66
GRADO DI PROTEZIONE URTI <i>Impact Protection Grade</i>	IK09

EQUIPAGGIAMENTO STANDARD

- DOPPIA PROTEZIONE da scariche elettriche fino a 10KV
- SEZIONATORE di apertura a doppio isolamento.
- VALVOLA anticondensa per il ricircolo dell'aria.
- DIFFUSIONE DELLA LUCE con sistema Multilayer
- GRUPPO OTTICO modulare facilmente sostituibile.
- GRUPPO ALIMENTAZIONE facilmente sostituibile.

GESTIONE DELLA LUCE

Dimmerazioni possibili con dotazione Opzionale:

- D1: Riduzione del flusso dopo la mezzanotte virtuale in relazione a step predeterminati in fabbrica.
- D2: Regolazione del flusso mediante segnale pilota 1-10V da controller remoto.
- D3: Dimmerazione DALI (Digital Addressable Lighting Interface) mediante segnale gestito da centrale remota.
- D4: Regolazione del flusso mediante interfaccia ad onde convogliate per gestione da remoto.
- D5: Regolazione del flusso mediante interfaccia di telecontrollo wireless per gestione da remoto.

CARATTERISTICHE ELETTRICHE

Electrical Characteristics

POTENZE / <i>Power</i>	20W
EFFICIENZA elettrica/Electrical efficiency	92%
POTENZA sorgente/Source Power	18,4W
TENSIONE / <i>Voltage</i>	230Vac
CLASSE DI ISOLAMENTO <i>Insulating class</i>	I-II
FATTORE DI POTENZA <i>Power factor</i>	≥ 0.98
FREQUENZA / <i>Frequency</i>	50/60Hz
CLASSE ENERGETICA LAMPADA/Lamp Energetic Class IPEA - D.M. ambiente 27.09.2017 (C.A.M.)	>A++
EMPERATURA DI ESERCIZIO <i>Operating temperature</i>	-40°C + 50°C

STANDARD EQUIPMENT

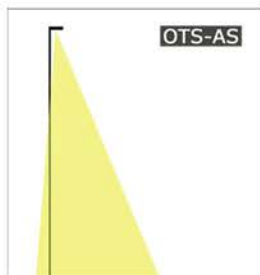
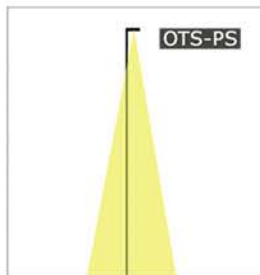
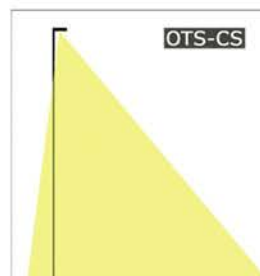
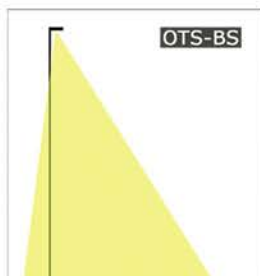
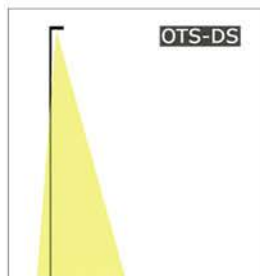
- DOUBLE PROTECTION from electrical discharges up to 10KV
- Double insulated opening ISOLATOR.
- Anti-condensation VALVE for air recirculation.
- DIFFUSION OF LIGHT with Multilayer system
- Easily replaceable modular OPTICAL GROUP.
- POWER UNIT easily replaceable.

LIGHT MANAGEMENT

Possible dimming with optional equipment:

- D1: Reduction of the flow after virtual midnight in relation to factory pre-determined steps.
- D2: Flow regulation through 1-10V pilot signal from remote controller.
- D3: DALI (Digital Addressable Lighting Interface) dimming via signal managed by remote control unit.
- D4: Flow regulation by means of a conveyed wave interface for remote management.
- D5: Flow regulation through wireless telecontrol interface for remote managemene.

OTTICHE / Optics:



CARATTERISTICHE FOTOMETRICHE

Photometric Characteristics

LED CHIP	Philipis Lumileds
FLUSSO sorgente <i>Source FLOW</i>	3200Lm
EFFICIENZA sorgente <i>Luminous efficiency</i>	174Lm/W
FLUSSO lampada <i>Lamp FLOW</i>	2960Lm
EFFICIENZA lampada <i>Luminous efficiency</i>	148Lm/W

INDICE DI RESA CROMATICA <i>Color Rendering Index</i>	≥70 ≥80 optional
TEMPERATURA COLORE <i>Color temperature</i>	4000K
CLASSE FOTOBIOLOGICA <i>Photobiological Class</i>	GRUPPO ESENTE <i>Empty Group</i>
CLASSE FOTOMETRICA <i>Photometric Class</i>	full CUT-OFF
DURATA GRUPPO OTTICO <i>Optic life-time</i>	>100.000h-L90B10